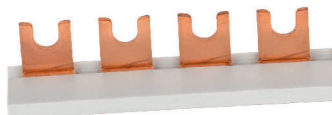


WIDEŁKOWE IZOLOWANE SZYNY ŁĄCZENIOWE/FORK BUSBARS/GABEL PHASESCHIENEN
1-fazowe/1-phase busbar/1-phasige Sammelschiene
IZ16/1F/L 6,2

DANE TECHNICZNE/TECHNICAL DATA/TECHNISCHE DATEN

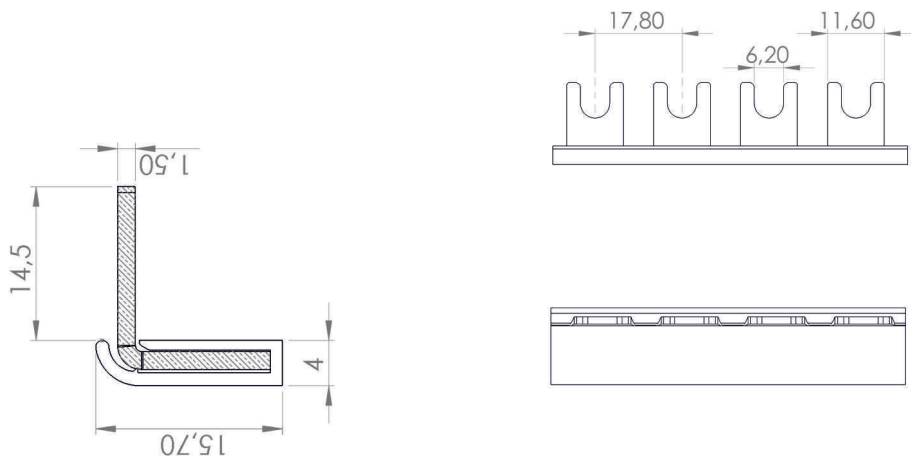
U_e	Napięcie znamionowe łączeniowe Nominal voltage/Bemessungsspannung	240 [V]
U_i	Napięcie znamionowe izolacji Rated insulation voltage/Bemessungsisolatonsspannung	500 [V]
I_e	Obciążalność prądowa Max. current/ max.Schienestrom	100 [A]
U_{imp}	Napięcie znamionowe udarowe wytrzymałe Surge voltage/ Bemessungsstossspannung	4 [kV]
	Materiał izolacji Material of insulation/ Werkstoff für Insolierung	PVC-U
	Materiał przewodnika Material of conductor/ elektrisches Leitermaterial	Cu-ETP

TYP TYPE TYPE	PRZEKRÓJ CROSS-SECTION QUERSCHNITT [mm ²]	WYMIAR MODUŁU MODULE DIMENSION Maß MODULE [mm]	DŁUGOŚĆ LENGTH LANGE [mm]	NUMER KATALOGOWY CATALOGUE NUMBER KATALOGNUMMER	PAKOWANIE/PACKAGING/ VERPACKUNG	
					opak. jednostkowe/ single package/ packungseinheit [pcs]/[kg]	opak. zbiorcze/ collective packaging/ sammelverpackung [pcs]/[kg]
IZ16/1F/02/L	16	17,8	40	0116010302	40/0,50	480/6,0
IZ16/1F/03/L	16	17,8	55	0116010303	40/0,70	480/8,4
IZ16/1F/04/L	16	17,8	75	0116010304	40/0,90	480/10,8

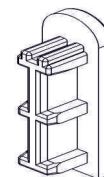
*Produkt przeznaczony jest do zastosowania rozdzielni wewnątrz budowli i budynków,

*This product is applicable to switchgears inside buildings only,

*Das Produkt ist ausschließlich für Schaltanlagen in Gebäuden und Bauwerken bestimmt.


AKCESORIA / ACCESSORIES / ZUBERHÖR

ZAŚLEPKA/ENDCAP/ENDKAPPE	TYP TYPE TYPE	NUMER KATALOGOWY CATALOGUE NUMBER KATALOGNUMMER	PAKOWANIE/PACKAGING/VERPACKUNG	
			[pcs]/[kg]	[box]/[kg]
Z-16/1F/L			/25/-/0,005/	/250/-/0,050/


Quality Control:
