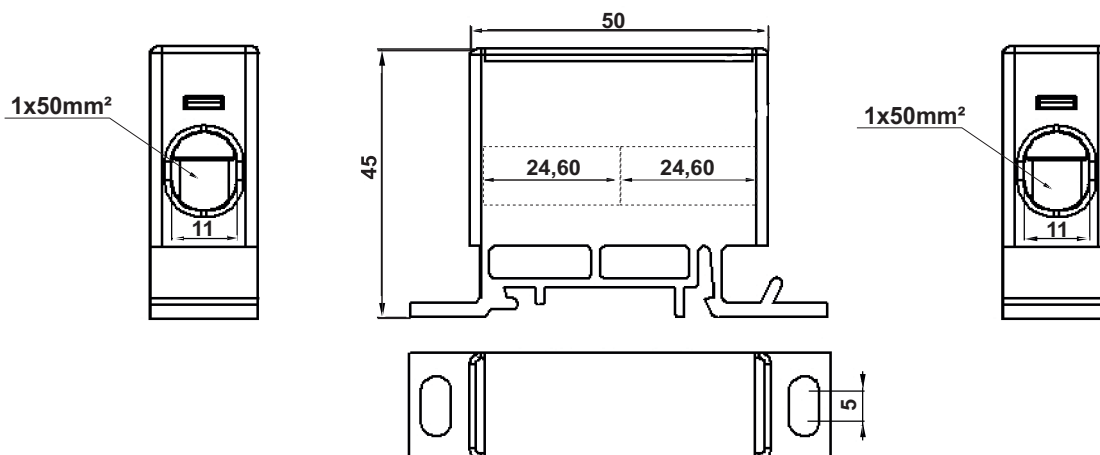


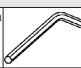


**ZŁĄCZKA AL/Cu /UNIVERSAL TERMINALS AL/Cu /UNIVERSALKLEMMEN AL/Cu**
**ZP-50  
AL/Cu**

**DANE TECHNICZNE/TECHNICAL DATA/TECHNISCHE DATEN**

<b>I<sub>n</sub></b>	Obciążalność prądowa Max. current/ max.Schienestrom	<b>160 [A]</b>
<b>U<sub>i</sub></b>	Napięcie znamionowe izolacji Rated insulation voltage/Bemessungsisolatonsspannung	<b>500 [V]</b>
<b>U<sub>imp</sub></b>	Napięcie znamionowe udarowe wytrzymałe Surge voltage/ Bemessungsstosspannung	<b>6 [kV]</b>
	Materiał izolacji Material of insulation/ Werkstoff für Insolierung	<b>PA6.6</b>
	Materiał wkładu Material of insert/ elektrisches Leitermaterial	<b>ALUMINIUM</b>

TYP TYPE TYPE	PRZEKRÓJ CROSS-SECTION QUERSCHNITT [mm <sup>2</sup> ]	DOSTĘPNE KOLORY AVAILABLE COLORS VERFUGBARE FARBEN	NUMER KATALOGOWY CATALOGUE NUMBER KATALOGNUMMER	PAKOWANIE/PACKAGING/ VERPACKUNG	
				opak. jednostkowe/ single package/ packungseinheit [pcs]/[kg]	opak. zbiorcze/ collective packaging/ sammelverpackung [pcs]/[kg]
ZP-50/SZ	50	SZARY/GREY/GRAY	0505015012001	10/0,460	300/13,80
ZP-50/N	50	NIEBIESKI/BLUE/BLUE	0505015012002	10/0,460	300/13,80
ZP-50/Z-Ż	50	ZIELONO-ŻÓŁTY/GREEN-YELLOW/GRÜN GELD	0505015012003	10/0,460	300/13,80
ZP-50/C	50	CZERWONY/RED/ROT	0505015012004	10/0,460	300/13,80
ZP-50/CZ	50	CZARNY/BLACK/SCHWARZ	0505015012005	10/0,460	300/13,80


**CHARAKTERYSTYKA GNAZD I ZACISKÓW BLOKU /CHARACTERISTICS OF BLOCKS /EIGENSCHAFTEN VON BLOCKTERMINALS**

WYJŚCIE/ EXIT/ ABGANG									
Pole przekroju Cross-sectional area Querschnittsfläche [mm <sup>2</sup> ]	Typ przewodu Wire type Drahtart	Przekrój przewodów Cross section of wires Querschnitt der Drähte [mm <sup>2</sup> ]	Typ śruby Screw type Art. der Schrauben ⊙	Liczba gniazd Max. connections Max. Anschlüsse	Głębokość gniazda Socket depth Sockeltiefe [mm]	 Wymiar klucza ampułowego Hexagon socket, screw keys Innensechskant, Schraubenschlüssel	Max. moment dokręcający Max. torque Max. Drehmoment	Sposób mocowania Fixing method Befestigungsmethode TH 35 [Ø] 4	
<b>50</b>		16-70	M10	2	24,60	5	10	+	+
		25-50	M10						