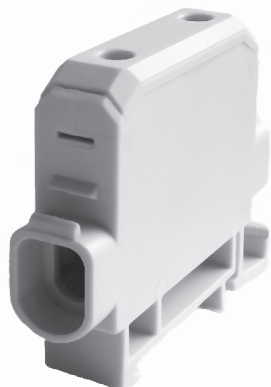
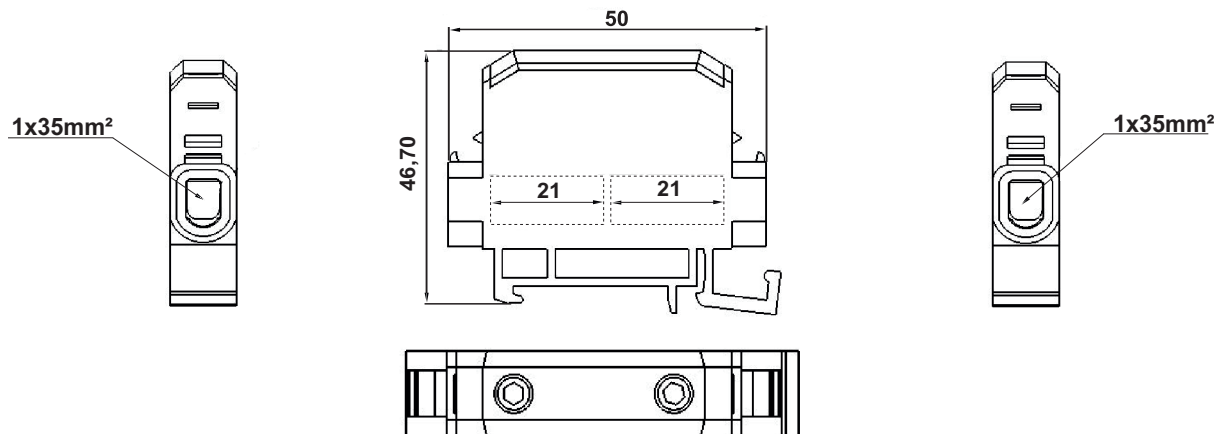


**ZŁĄCZKA AL/Cu /UNIVERSAL TERMINALS AL/Cu /UNIVERSALKLEMMEN AL/Cu**
**ZP-35  
AL/Cu**

**DANE TECHNICZNE/TECHNICAL DATA/TECHNISCHE DATEN**

<b>I<sub>n</sub></b>	Obciążalność prądowa Max. current/ max.Schienestrom	<b>125 [A]</b>
<b>U<sub>i</sub></b>	Napięcie znamionowe izolacji Rated insulation voltage/Bemessungsisolatonsspannung	<b>1000 AC/ 1500 DC [V]</b>
<b>U<sub>imp</sub></b>	Napięcie znamionowe udarowe wytrzymałe Surge voltage/ Bemessungsstossspannung	<b>12 [kV]</b>
	Materiał izolacji Material of insulation/ Werkstoff für Insolierung	<b>PA6.6</b>
	Materiał wkładu Material of insert/ elektrisches Leitermaterial	<b>ALUMINIUM</b>

TYP TYPE TYPE	PRZEKRÓJ CROSS-SECTION QUERSCHNITT [mm <sup>2</sup> ]	DOSTĘPNE KOLORY AVAILABLE COLORS VERFUGBARE FARBEN	NUMER KATALOGOWY CATALOGUE NUMBER KATALOGNUMMER	PAKOWANIE/PACKAGING/ VERPACKUNG	
				opak. jednostkowe/ single package/ packungseinheit [pcs]/[kg]	opak. zbiorcze/ collective packaging/ sammelverpackung [pcs]/[kg]
ZP-35/SZ	35	SZARY/GREY/GRAY	35100035101	12/0,320	300/10,00
ZP-35/N	35	NIEBIESKI/BLUE/BLUE	35100035102	12/0,320	300/10,00
ZP-35/Z-Ż	35	ZIELONO-ŻÓŁTY/GREEN-YELLOW/GRÜN GELD	35100035103	12/0,320	300/10,00
ZP-35/C	35	CZERWONY/RED/ROT	35100035104	12/0,320	300/10,00
ZP-35/CZ	35	CZARNY/BLACK/SCHWARZ	35100035105	12/0,320	300/10,00


**CHARAKTERYSTYKA GNIAZD I ZACISKÓW BLOKU /CHARACTERISTICS OF BLOCKS /EIGENSCHAFTEN VON BLOCKTERMINALS**

WYJŚCIE/ EXIT/ ABGANG									
Pole przekroju Cross-sectional area Querschnittsfläche [mm <sup>2</sup> ]	Typ przewodu Wire type Drahtart	Przekrój przewodów Cross section of wires Querschnitt der Drähte [mm <sup>2</sup> ]	Typ śruby Screw type Art. der Schrauben	Liczba gniazd Max. connections Max. Anschlüsse	Głębokość gniazda Socket depth Sockeltiefe [mm]	Wymiar klucza ampułowego Hexagon socket, screw keys Innensechskant, Schraubenschlüssel	Max. moment dokręcający Max. torque Max. Drehmoment	Sposób mocowania Fixing method Befestigungsmethode	
<b>35</b>		2,5-35	M6	2	21	3	6	+	-
		2,5-25	M6						