

**SZTYFTOWE IZOLOWANE SZYNY ŁĄCZENIOWE/PIN BUSBARS/STEG PHASESCHIENEN**
**1-torowa/1-pole busbar/1-polig Sammelschiene**
**IZS10/1F/L**

**DANE TECHNICZNE/TECHNICAL DATA/TECHNISCHE DATEN**

<b>U<sub>e</sub></b>	Napięcie znamionowe łączeniowe Nominal voltage/Bemessungsspannung	<b>240 [V]</b>
<b>U<sub>i</sub></b>	Napięcie znamionowe izolacji Rated insulation voltage/Bemessungsisolatonsspannung	<b>500 [V]</b>
<b>I<sub>e</sub></b>	Obciążalność prądowa Max. current/ max.Schienestrom	<b>63 [A]</b>
<b>U<sub>imp</sub></b>	Napięcie znamionowe udarowe wytrzymałe Surge voltage/ Bemessungsstosspannung	<b>4 [kV]</b>
	Materiał izolacji Material of insulation/ Werkstoff für Insolierung	<b>PVC-U</b>
	Materiał przewodnika Material of conductor/ elektrisches Leitermaterial	<b>Cu-ETP</b>

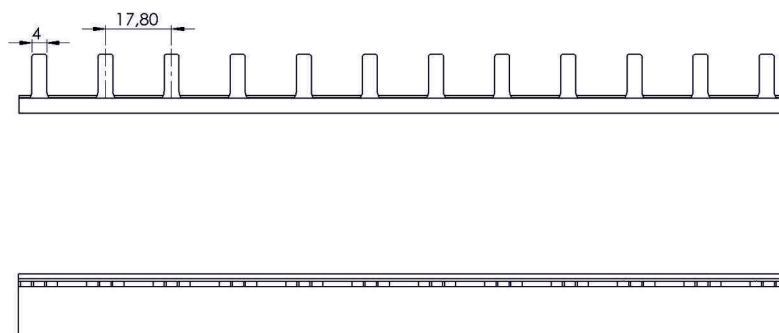
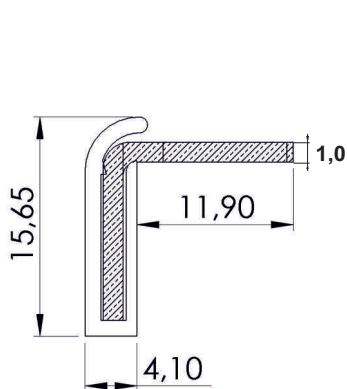
TYP TYPE TYPE	PRZEKRÓJ CROSS-SECTION QUERSCHNITT [mm <sup>2</sup> ]	WYMIAR MODUŁU MODULE DIMENSION Maß MODULE [mm]	DŁUGOŚĆ LENGTH LANGE [mm]	NUMER KATALOGOWY CATALOGUE NUMBER KATALOGNUMMER	PAKOWANIE/PACKAGING/ VERPACKUNG opak. jednostkowe/ single package/ packungseinheit [pcs]/[kg]	opak. zbiorcze/ collective packaging/ sammelverpackung [pcs]/[kg]
<b>IZS10/1F/12/L</b>	<b>10</b>	<b>17,8</b>	<b>160</b>	<b>0210011912</b>	<b>40/1,40</b>	<b>240/16,80</b>
<b>IZS10/1F/54/L</b>	<b>10</b>	<b>17,8</b>	<b>1000</b>	<b>0210011954</b>	<b>40/7,30</b>	<b>/-/</b>

\* INNE DŁUGOŚCI NA ZAMÓWIENIE / OTHER LENGTHS FOR CUSTOMER ENQUIRY/ ANDERE LÄNGEN AUF KUNDENWUNSCH

\*Produkt przeznaczony jest do zastosowania rozdzielni wewnątrz budowli i budynków,

\*This product is applicable to switchgears inside buildings only,<sup>11</sup>

\*Das Produkt ist ausschließlich für Schaltanlagen in Gebäuden und Bauwerken bestimmt.


**AKCESORIA / ACCESSORIES / ZUBERHÖR**

ZAŚLEPKA/ENDCAP/ENDKAPPE	TYP TYPE TYPE	NUMER KATALOGOWY CATALOGUE NUMBER KATALOGNUMMER	PAKOWANIE/PACKAGING/VERPACKUNG [box]/[kg]	PAKOWANIE/PACKAGING/VERPACKUNG [box]/[kg]
	<b>Z-10/1F/L</b>		<b>/25/-/0,015/</b>	<b>/250/-/0,15/</b>

