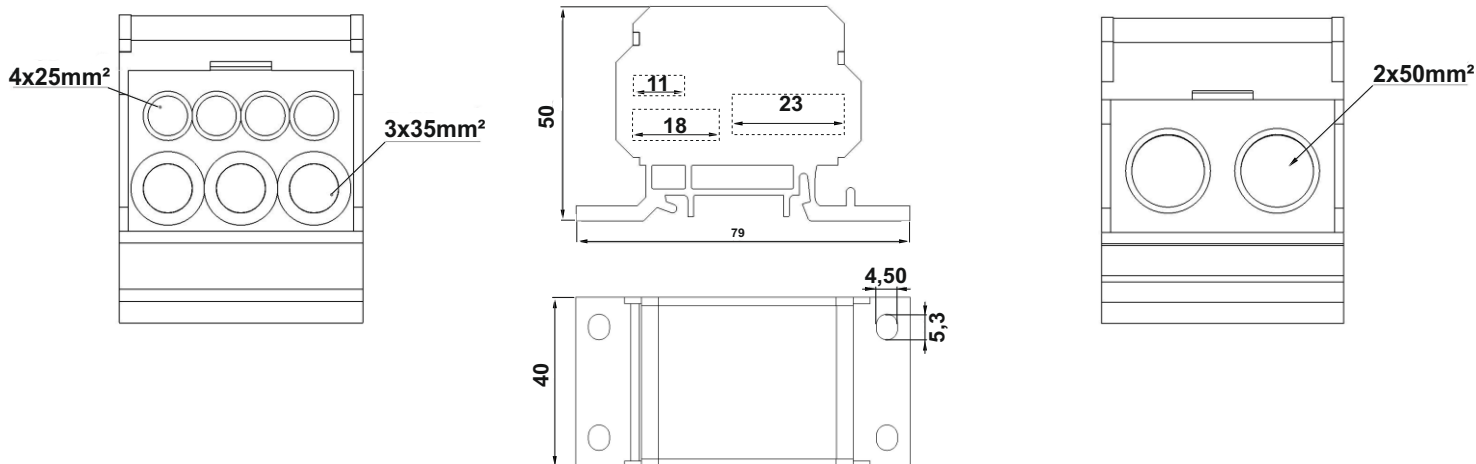


BLOK DYSTRYBUCYJNY / DISTRIBUTION BLOCK / PHASENVERTEILUNGBLOCKE
DB-1

DANE TECHNICZNE/TECHNICAL DATA/TECHNISCHE DATEN

I_n	Obciążalność prądowa Max. current/ max.Schienestrom	192 [V]
U_i	Napięcie znamionowe izolacji Rated insulation voltage/Bemessungsisolatonsspannung	1000 AC/ 1500 DC [V]
U_{imp}	Napięcie znamionowe udarowe wytrzymałe Surge voltage/ Bemessungsstosspannung	12 [kV]
	Materiał izolacji Material of insulation/ Werkstoff für Isolierung	PA6.6
	Materiał wkładu Material of insert/ elektrisches Leitermaterial	MOSIĄDZ/ BRASS/ MESSING

TYP TYPE TYPE	PRZEKRÓJ CROSS-SECTION QUERSCHNITT [mm ²]	DOSTĘPNE KOLORY AVAILABLE COLORS VERFUGBARE FARBEN	NUMER KATALOGOWY CATALOGUE NUMBER KATALOGNUMMER	PAKOWANIE/PACKAGING/ VERPACKUNG opak. jednostkowe/ single package/ packungseinheit [pcs]/[kg]	opak. zbiorcze/ collective packaging/ sammelverpackung [pcs]/[kg]
DB-1/SZ	50	SZARY/GREY/GRAY	0150235325401	5/1,12	100/22,40
DB-1/N	50	NIEBIESKI/BLUE/BLUE	0150235325402	5/1,12	100/22,40
DB-1/ZZ	50	ZIELONO-ŻÓŁTY/GREEN-YELLOW/GRÜN GELD	0150235325403	5/1,12	100/22,40


CHARAKTERYSTYKA GNAZD I ZACISKÓW BLOKU / CHARACTERISTICS OF BLOCKS / EIGENSCHAFTEN VON BLOCKTERMINAL

WYJŚCIE/ EXIT/ ABGANG									
Pole przekroju Cross-sectional area Querschnittsfläche [mm ²]	Typ przewodu Wire type Drahtart	Przekrój przewodów Cross section of wires Querschnitt der Drähte [mm ²]	Typ śruby Screw type Art. der Schrauben ⊙	Liczba gniazd Max. connections Max. Anschlüsse	Głębokość gniazda Socket depth Sockettiefe [mm]	Wymiar klucza ampułowego Hexagon socket, screw keys Innensechskant, Schraubenschlüssel	Max. moment dokręcający Max. torque Max. Drehmoment	Sposób mocowania Fixing method Befestigungsmethode TH 35 [Ø] 4	
25		2,5-25	M6x8	4	11	3	3	+	+
		2,5-16	M6x8						
35		2,5-35	M8x12	3	18	4	6	+	+
		4-25	M8x12						
PODLĄCZENIE/ ACCESS/ ZUGANG									
50		6-50	M12x14	2	23	6	14	+	+
		4-50	M12x14						