

**BLOK DYSTRYBUCYJNY / DISTRIBUTION BLOCK / PHASENVERTEILUNGBLOCKE**
**DB-8**

**DANE TECHNICZNE/TECHNICAL DATA/TECHNISCHE DATEN**

**U<sub>e</sub>** Napięcie znamionowe łączeniowe  
Nominal voltage/Bemessungsspannung **240/415 [V]**

**U<sub>i</sub>** Napięcie znamionowe izolacji  
Rated insulation voltage/Bemessungsisolatonsspannung **1500 [V]**

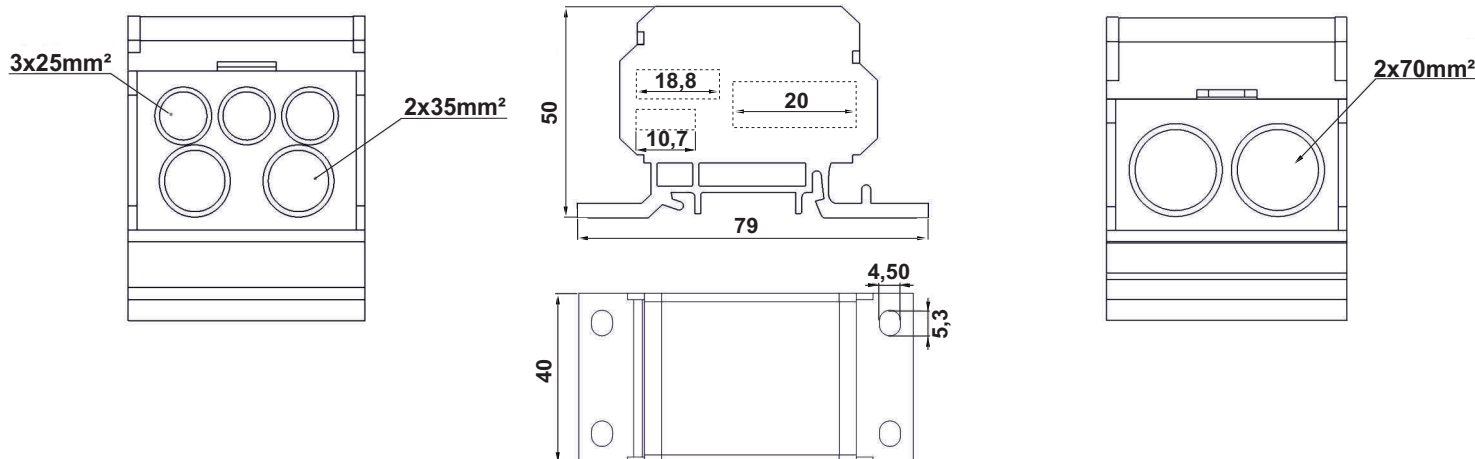
**I<sub>e</sub>** Obciążalność prądowa  
Max. current/ max.Schienestrom **192 [A]**

**U<sub>imp</sub>** Napięcie znamionowe udarowe wytrzymałe  
Surge voltage/ Bemessungsstossspannung **12 [kV]**

Materiał izolacji  
Material of insulation/ Werkstoff für Insolierung **PA6.6**

Materiał wkładu  
Material of insert/ elektrisches Leitermaterial **Mosiądz/  
BRASS MO-58**

TYP TYPE TYPE	PRZEKRÓJ CROSS-SECTION QUERSCHNITT [mm <sup>2</sup> ]	DOSTĘPNE KOLORY AVAILABLE COLORS VERFUGBARE FARBEN	NUMER KATALOGOWY CATALOGUE NUMBER KATALOGNUMMER	PAKOWANIE/PACKAGING/ VERPACKUNG opak. jednostkowe/ single package/ packungseinheit [pcs]/[kg]	opak.zbiorcze/ collective packaging/ sammelverpackung [pcs]/[kg]
DB-8/SZ	70	SZARY/GREY/GRAY	0870235225301	5/1,13	100/22,60
DB-8/N	70	NIEBIESKI/BLUE/BLUE	0870235225302	5/1,13	100/22,60
DB-8/ZZ	70	ZIELONO-ŻÓŁTY/GREEN-YELLOW/GRÜN GELD	0870235225303	5/1,13	100/22,60


**CHARAKTERYSTYKA GNIAZD I ZACISKÓW BLOKU /CHARACTERISTIC OF BLOCK /EIGENSCHAFTEN VON BLOCKTERMINALS**

WYJŚCIE/ EXIT/ ABGANG							
Pole przekroju Cross-sectional area Querschnittsfläche [mm <sup>2</sup> ]	Typ przewodu Wire type Drahtart	Przekrój przewodów Cross section of wires Querschnitt der Drähte [mm <sup>2</sup> ]	Typ śrub Screw type Art. der Schrauben	Liczba gniazd dla jednego bloku Max. connections for one block Max. Anschlüsse für einen Block	Głębokość gniazda Socket depth Sockeltiefe [mm]	Wymiar klucza ampułowego Hexagon socket, screw keys Innensechskant, Schraubenschlüssel	Max. moment dokręcający Max. torque Max. Drehmoment [Nm]
25		2,5-25	M6x8	3	18,8	3	3
		2,5-16	M6x8				
35		2,5-35	M10x14	2	10,7	5	10
		4-25	M10x14				
70		4-70	M12x14	2	20	6	14
		6-50	M12x14				

**Quality Control:**


ICE 60947-7-1