

BLOK DYSTRYBUCYJNY / DISTRIBUTION BLOCK / PHASENVERTEILUNGBLOCKE
DB-7

DANE TECHNICZNE/TECHNICAL DATA/TECHNISCHE DATEN

U_e Napięcie znamionowe łączeniowe
Nominal voltage/Bemessungsspannung **240/415 [V]**

U_i Napięcie znamionowe izolacji
Rated insulation voltage/Bemessungsisolatonsspannung **1500 [V]**

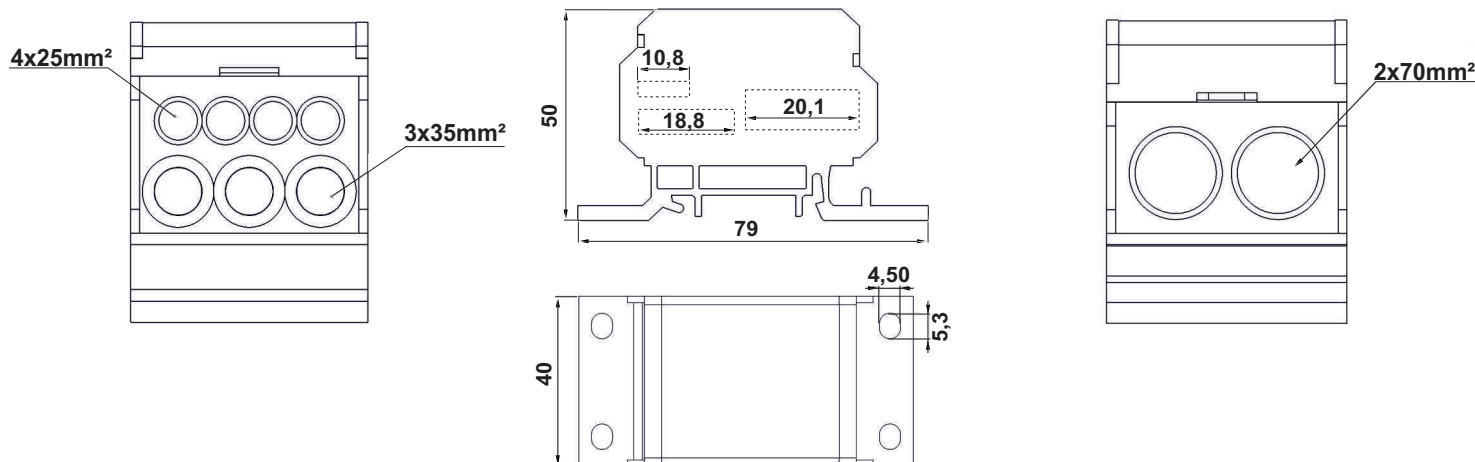
I_e Obciążalność prądowa
Max. current/ max.Schienestrom **192 [A]**

U_{imp} Napięcie znamionowe udarowe wytrzymałe
Surge voltage/ Bemessungsstossspannung **12 [kV]**

Materiał izolacji
Material of insulation/ Werkstoff für Insolierung **PA6.6**

Materiał wkładu
Material of insert/ elektrisches Leitermaterial **Mosiądz/
BRASS MO-58**

TYP TYPE TYPE	PRZEKRÓJ CROSS-SECTION QUERSCHNITT [mm ²]	DOSTĘPNE KOLORY AVAILABLE COLORS VERFUGBARE FARBEN	NUMER KATALOGOWY CATALOGUE NUMBER KATALOGNUMMER	PAKOWANIE/PACKAGING/ VERPACKUNG opak. jednostkowe/ single package/ packungseinheit [pcs]/[kg]	opak.zbiorcze/ collective packaging/ sammelverpackung [pcs]/[kg]
DB-7/SZ	70	SZARY/GREY/GRAY	0770235325401	5/1,12	100/22,40
DB-7/N	70	NIEBIESKI/BLUE/BLUE	0770235325402	5/1,12	100/22,40
DB-7/ZZ	70	ZIELONO-ŻÓŁTY/GREEN-YELLOW/GRÜN GELD	0770235325403	5/1,12	100/22,40


CHARAKTERYSTYKA GNIAZD I ZACISKÓW BLOKU / CHARACTERISTIC OF BLOCK / EIGENSCHAFTEN VON BLOCKTERMINALS

WYJŚCIE/ EXIT/ ABGANG							
Pole przekroju Cross-sectional area Querschnittsfläche [mm ²]	Typ przewodu Wire type Drahtart	Przekrój przewodów Cross section of wires Querschnitt der Drähte [mm ²]	Typ śrub Screw type Art. der Schrauben	Liczba gniazd dla jednego bloku Max. connections for one block Max. Anschlüsse für einen Block	Głębokość gniazda Socket depth Sockeltiefe [mm]	Wymiar klucza ampułowego Hexagon socket, screw keys Innensechskant, Schraubenschlüssel	Max. moment dokręcający Max. torque Max. Drehmoment [Nm]
25		2,5-25	M6x8	4	10,8	3	3
		2,5-16	M6x8				
35		2,5-35	M8x12	3	18,8	4	6
		4-25	M8x12				
70		4-70	M12x14	2	20,1	6	14
		6-50	M12x14				

Quality Control:


ICE 60947-7-1